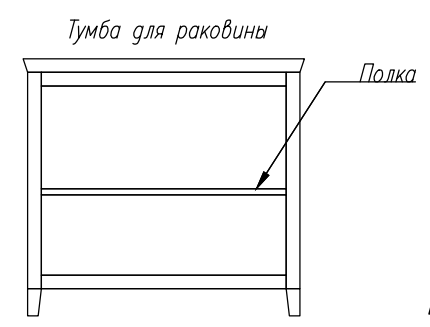
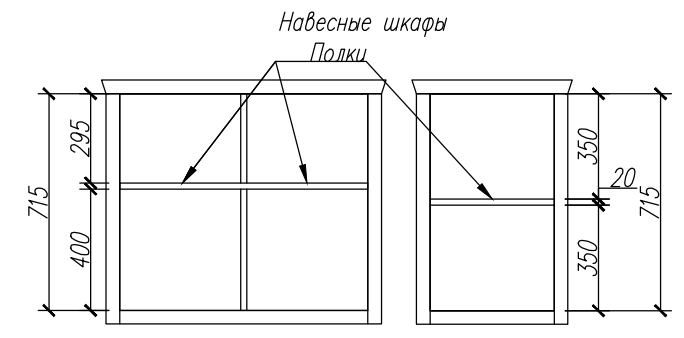
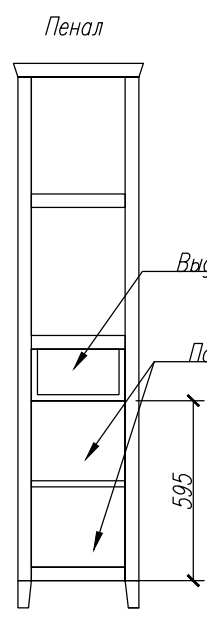
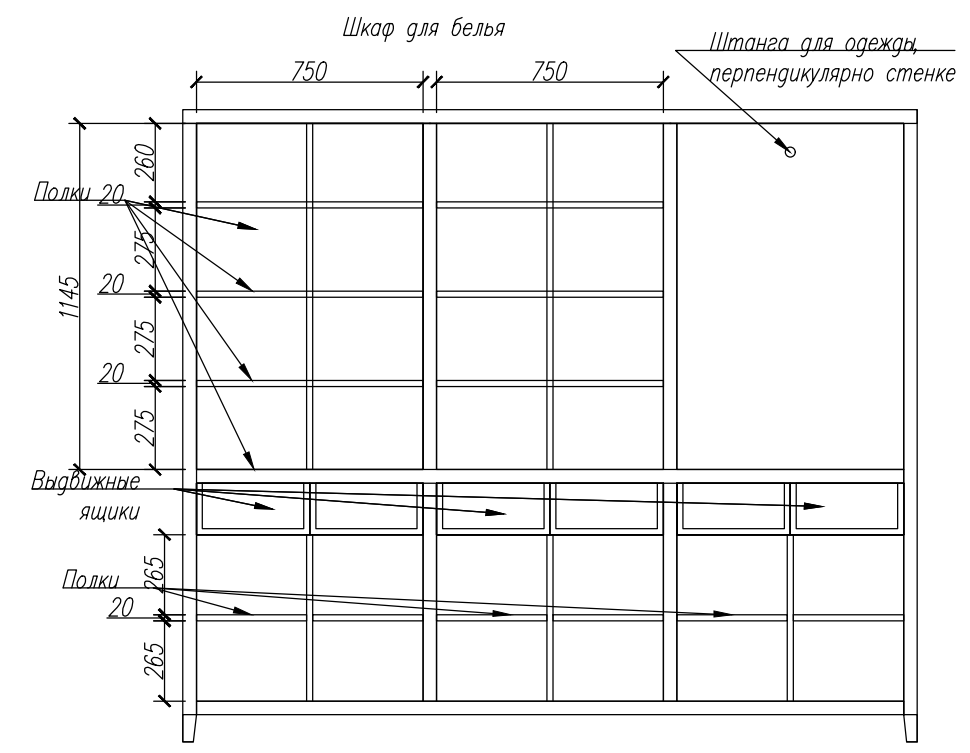



Предложение по внутреннему наполнению шкафов



Примечание:
 1. Для дополнительной информации см. визуализации помещения постирочной
 2. Цвет мебели согласовать с автором проекта.

						АИ
						Российская Федерация, Ленинградская область, Всеволожский муниципальный р-н, Бугровское сельское поселение, г.Энклово, ул. Румянцева, уч. 9.
изм	кол.уч.	лист	N док	Подпись	Дата	
Дизайнер Сkachкова Ю.Е.						Индивидуальный жилой дом Дизайн-проект
						Стация РП
						Лист 45
						Листов
Задание на изготовление мебели для постирочной						 МЕРА архитектурная студия
						+78127407580